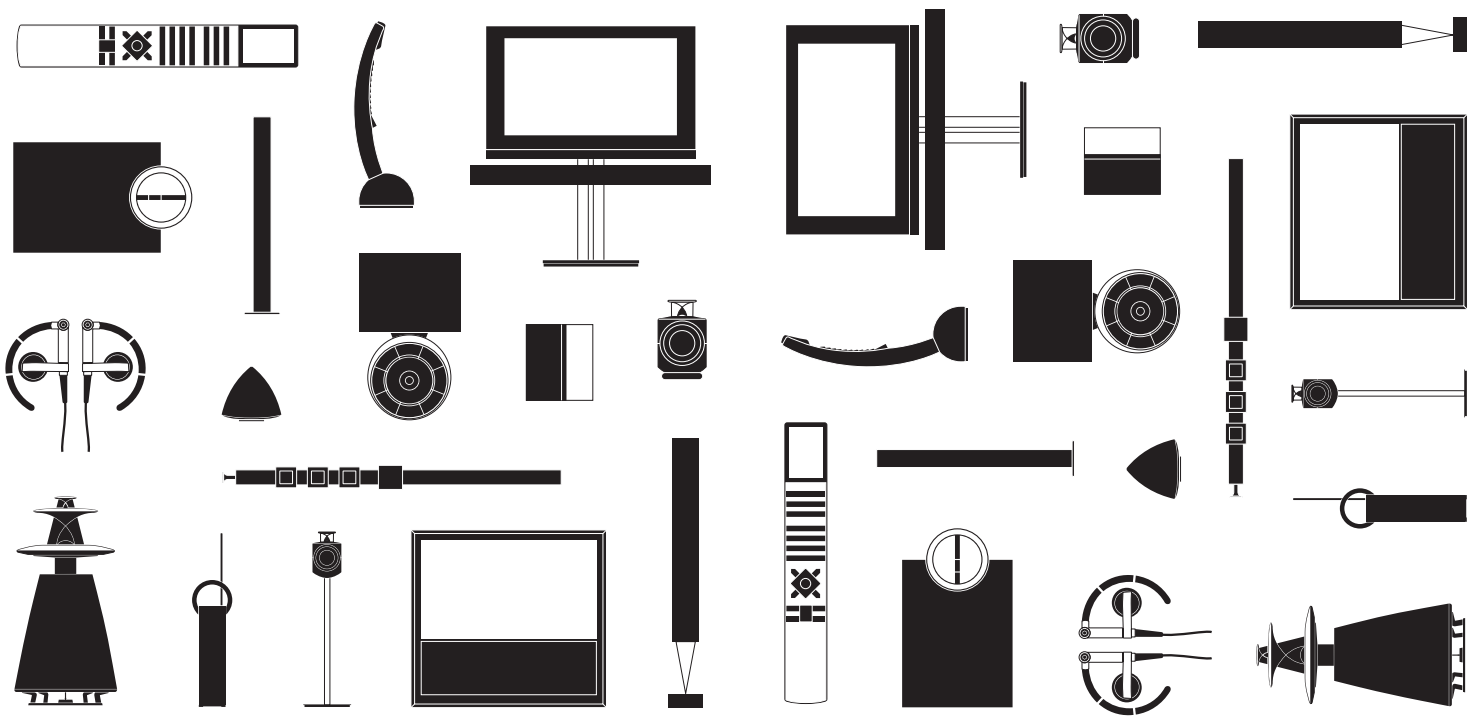


BeoSound 5



Arvoisa asiakas

Tämä aloitusopas sisältää tietoja Bang & Olufsen -tuotteen päivittäisestä käytöstä. Oletamme, että jälleenmyyjäsi toimittaa, asentaa ja säätää tuotteen.

Jotta BeoSound 5:tä voidaan käyttää, se on kytkettävä BeoMaster 5:een. BeoMasterille on oma aloitusoppaansa, jossa kerrotaan sen käytöstä niin BeoSound-laitteeseen kuin televisioonkin kytkettynä.

Kun BeoMaster 5 on kytketty BeoSound 5:een, siitä käytetään nimitystä sisäinen kiintolevy. Kiintolevyille voidaan siirtää musiikkia. Tätä varten on saatavana erityinen BeoConnect-ohjelma. Ohjelman käytöstä kerrotaan sen mukana toimitetussa oppaassa.

Musiikkijärjestelmässäsi on enemmän toimintoja ja ominaisuuksia kuin tässä aloitusoppaassa on kuvattu. Sitä voidaan esimerkiksi käyttää kaukosäätimellä, ja sen kieli- ja ääniasetuksia voidaan muuttaa. Näistä ja muista ominaisuuksista kerrotaan tarkemmin toisessa oppaassa.

Kaikki oppaat ovat saatavilla osoitteessa www.bang-olufsen.com/guides.

Bang & Olufsenin verkkosivuilla osoitteessa www.bang-olufsen.com on lisätietoja tuotteestasi ja vastauksia sitä koskeviin yleisimpiin kysymyksiin.

Bang & Olufsen -jälleenmyyjältä saat aina lisätietoja.

Lähimmän jälleenmyyjän voit selvittää verkkosivuiltamme:

www.bang-olufsen.com.

Oikeus teknisten tietojen, ominaisuuksien ja niiden käyttötapojen muutoksiin ilman ennakkoilmoitusta pidätetään.

VAROITUS: Kastuminen voi aiheuttaa tulipalon tai sähköiskun. Suojaa laite sateelta ja kosteudelta. Suojaa laite pisaroilta ja roiskeilta. Älä sijoita laitteen päälle mitään nesteitä sisältäviä esineitä, kuten maljakkoja.

Laite voidaan kytkeä kokonaan irti sähköverkosta irrottamalla pistoke pistorasiasta. Pistokkeen on oltava helposti käytettävissä.



Tasasivuisen kolmion sisällä oleva salamatus on varoitus siitä, että tuotteen sisällä on eristämätön, vaarallisen korkea jännite, joka voi aiheuttaa sähköiskuja.



Tasasivuisen kolmion sisällä oleva huutomerkki viittaa käyttäjälle tärkeisiin käyttö- ja huolto-ohjeisiin, jotka toimitetaan tuotteen mukana.

Tärkeää!

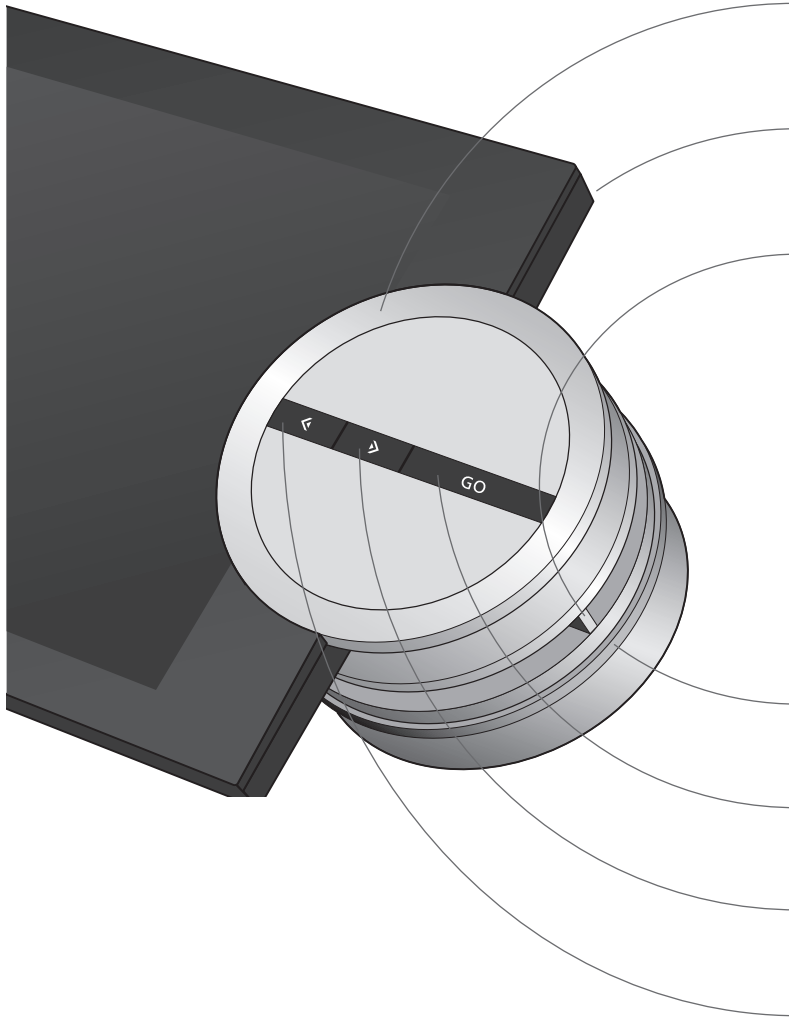
- Älä altista tuotetta suoralle auringonvalolle tai suoralle keinovalolle, kuten kohdevalolle.
- Varmista, että tuote on asennettu, sijoitettu ja kytketty ohjeiden mukaisesti.
- Aseta tuote pysyväälle sijoituspaikalleen tukevalle alustalle tai telineeseen. Käytä turvallisuussyistä vain Bang & Olufsenin hyväksymiä jalustoja ja seinätelineitä.
- Älä aseta esineitä tuotteen päälle.
- Älä altista tuotetta runsaalle kosteudelle, sateelle tai lämmönlähteille.
- Tuote on tarkoitettu käytettäväksi vain sisätiloissa, kuivassa kotitalousympäristössä. Käytä 10–40 °C:n lämpötilassa.
- Tuotteen ympärille on jätettävä tarpeeksi tilaa riittävää ilmanvaihtoa varten.
- Kytke järjestelmä pistorasiaan vasta, kun kaikki johdot on kytketty.
- Älä yritä avata tuotetta. Tuotteen saa avata vain pätevä asentaja.
- Tuotteen virta voidaan katkaista kokonaan vain irrottamalla se seinäpistorasiasta.
- Laitteen mukana toimitettu virtajohto ja pistoke on tarkoitettu nimenomaan tälle laitteelle. Älä vaihda pistoketta. Jos virtajohto vahingoittuu, hanki uusi Bang & Olufsen -jälleenmyyjältä.

Sisällys

- 6 Musiikkijärjestelmän käyttö
- 7 Näyttö
- 7 Puhdistus
- 8 Musiikin kuunteleminen
- 10 MOTS-toiminto, soittojonot ja suosikit
- 12 Internet-radion kuunteleminen
- 14 Musiikkijärjestelmän käyttöönotto
- 16 CD Ripping Device -laitteen käyttö
- 17 Toimintaopas

Musiikkijärjestelmän käyttö

Musiikkijärjestelmää käytetään sen osoittimen, ohjainpyörän ja painikkeiden avulla.



Ohjainpyörä. Selaa sisällysluetteloita tai tarkastele valikoita.



Valmiustila. Valmiustilapainike on tuotteen takaosassa.



Osoitin. "Lasersädetä" liikutetaan näkymissä ja valikoissa kaarta pitkin vasemmalle.



Säädä äänenvoimakkuutta.



Aktivoi näyttö. Vahvasta valinta. Toista tai keskeytä kappale tai avaa alavalikko. Näytä valikkokohdan vaihtoehdot pitämällä painettuna.



Sulje alavalikko tai siirry soitintilassa seuraavaan kappaleeseen tai kanavaan. Poistu SETTINGS-valikoista tallentamatta.



Avaa alavalikko tai valitse kohta. Siirry soitintilassa edelliseen kappaleeseen tai kanavaan.

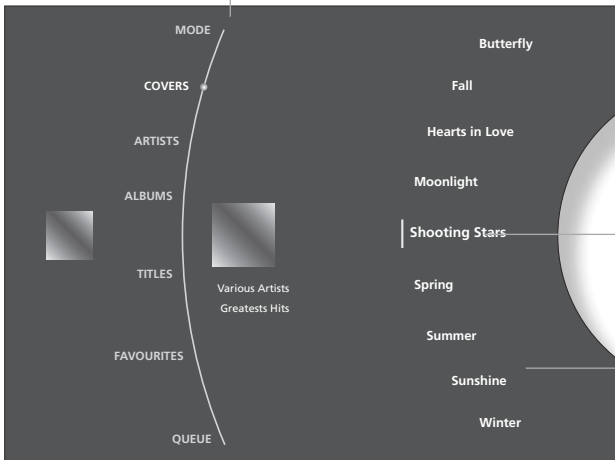
Tärkeää

Symbolit
Kaukosäädin
Käynnistymisaika

Yllä esitettyjä symboleita käytetään tässä aloitusoppaassa opastamaan musiikkijärjestelmän käytössä. Tuotetta voidaan käyttää myös kaukosäätimellä. Osoitteessa www.bang-olufsen.com/guides on opas, jossa neuvotaan tämän ja monien muiden toimintojen käyttöä. Musiikkijärjestelmän käynnistymisaika vaihtelee POWER SAVING -asetuksen mukaan. Lisätietoja saat oppaasta.

Näytössä on kaksi tilaa: selaintila ja soitintila. Tiloissa voidaan tehdä eri asioita.

Kaari – valitse kaarella olevia vaihtoehtoja osoittimella. Kannen vieressä olevat valkoiset viivat tarkoittavat, että soittojonoon on lisätty useita kappaleita.



Selaintila

Selaintilassa voit selata musiikkijärjestelmäsi sisältöä keskeyttämättä toistoa. Voit tehdä omia soittojonojasi tai antaa vihjeen, jonka perusteella MOTS-toiminto muodostaa soittojonon samankaltaisista kappaleista.

Valittuna oleva kohde – näyttää nykyisen valinnan ja säädettävän toiminnon.

Ohjainpyöräluettelo – näyttää sisällysluettelon.

Selaintilaan siirrytään painamalla GO-painiketta.



Soitintila

Soitintilassa näet, mitä parhaillaan soitetaan. Painikkeiden avulla voit keskeyttää toiston tai siirtyä seuraavaan tai edelliseen kappaleeseen tai kanavaan, ja ohjainpyörää kääntämällä voit säätää äänenvoimakkuutta. Jos valitulle musiikille ei ole saatavana kantta, laite näyttää oletuskannen.

Näitä toimintoja voidaan käyttää myös Bang & Olufsenin kaukosäätimellä.

MOTS-kuvake – näyttää, että soitettava musiikki on haettu MOTS-toiminnolla.

Näyttö siirtyy automaattisesti soitintilaan hetki viimeisen suoritettun toiminnon jälkeen. Jos haluat siirtyä soitintilaan nopeammin, siirrä osoitin näytön ylä- tai alaosaan.

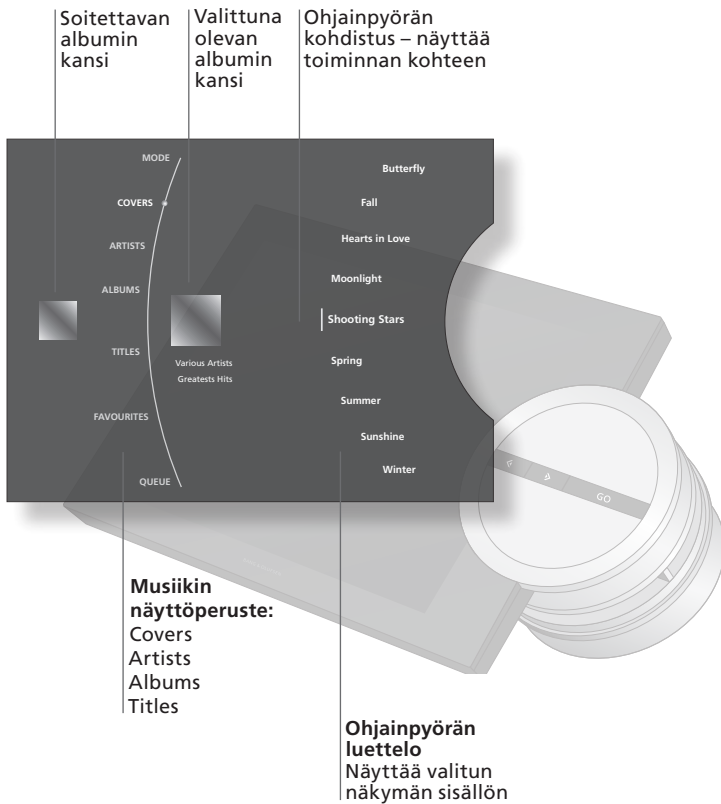
Puhdistus

Näyttö Kotelo ja hallintalaitteet

Poista pöly pehmeällä, kuivalla liinalla. Älä käytä nestemäisiä puhdistusaineita tai aerosoleja. Pyyhi pinnoilta pöly kuivalla, pehmeällä liinalla. Poista lika ja tahrat pehmeällä liinalla, joka on kostutettu veden ja miedon puhdistusaineen (esim. astianpesuaineen) seoksella.

HUOMAA! Säännöllinen huolto, kuten puhdistus, on käyttäjän tehtävä.

Näyttö aktivoidaan valmiustilassa painamalla GO-painiketta. Sen jälkeen voit selata musiikkikokoelmaasi ja etsiä haluamaasi musiikkia.



BeoSound 5 -järjestelmän käyttö

Käynnistä N.MUSIC

Musiikkijärjestelmä aloittaa toiston viimeksi soitetun kappaleen alusta.

Selaa musiikkitiedostoja

Selaa musiikkitiedostoja keskeyttämättä soitettavaa kappaletta.

Keskeytä tai jatka

Soitintilassa voit keskeyttää soitettavan kappaleen ja jatkaa sen toistamista.

Toista tietty kappale

Valitse kappale tietyn artistin, albumin tai levykannen perusteella.

Seuraava tai edellinen

Soitintilassa voit siirtyä seuraavaan tai edelliseen kappaleeseen.

Kuuntele A.AUX-lähdettä

Myös ulkoista musiikkilähdettä voidaan toistaa BeoSound 5:n*2 kautta.

Tärkeää tietoa

Kaukosäädin Näkymät

Osoitteessa www.bang-olufsen.com/guides on opas, jossa kerrotaan kaukosäätimen käytöstä. Kohdassa N.MUSIC ovat valittavissa näkymät COVERS, ARTISTS, ALBUMS ja TITLES. Kannettomat albumit näytetään oletuskannen kanssa.

* N.MUSIC

Valitse musiikkilähde (A.MEM, CD tai N.MUSIC) – lisätietoja on oppaassa.



Korosta
MODE



Valitse
N.MUSIC*¹



Vahvista



Korosta
näkymä



Selaa



Avaa



Selaa



Keskeytä painamalla ja jatka
painamalla uudelleen



Korosta
näkymä



Selaa



Avaa



Selaa



Vahvista



Edellinen tai seuraava kappale



Korosta
MODE



Valitse A.AUX

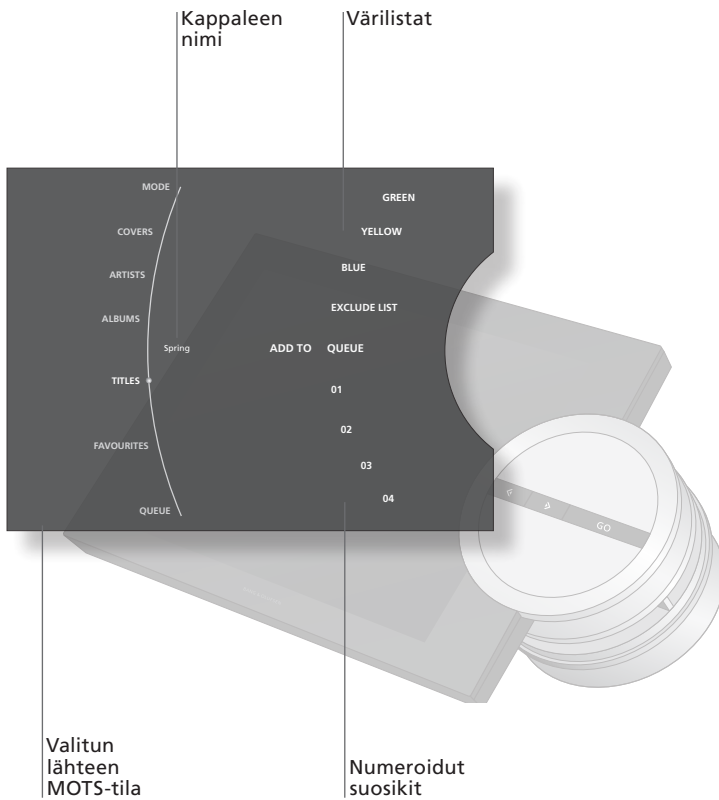


Vahvista

Albums Kun olet valinnut soitettavan albumin tai lisännyt albumin jonoon, albumi toistetaan ja viimeistä kappaletta käytetään MOTS-toiminnon vihjeenä.

²***A.AUX** Lisätietoja A.AUX-lähteestä ja sen mahdollisuuksista on oppaassa.

Voit valita musiikin toistojärjestyksen tai antaa musiikkijärjestelmän luoda MOTS-soittojonon. Viimeinen soittojonoon lisäämäsi kappale toimii MOTS-toiminnon vihjeenä.



BeoSound 5 -järjestelmän käyttö

Käynnistä N.MUSIC

Musiikkijärjestelmä aloittaa toiston viimeksi soitetun kappaleen alusta.

Aloita MOTS-lista

Käytä parhaillaan toistettavaa kappaletta vihjeenä, jonka perusteella valitaan soitettavaksi samankaltaisia kappaleita.*¹

Muodosta soittojono

Lisää kappale, albumi tai artisti soittojonoon.

Toista jono

Toista soittojonosta.*²

Poista jonosta























Poista kappaleita soittojonosta.

Soita suosikkeja

Selaa neljää väri-listaa*³ ja 99:ää numeroitua suosikkia.*⁴

Tietoa

¹* **MOTS** MOTS-toiminnossa annat vihjeen valitsemalla kappaleen, ja sen perusteella muodostetaan samankaltaisen musiikin luettelo. Kun aloitat kappaleen toistamisen, järjestelmä jatkaa samankaltaisen musiikin soittamista. Musiikkijärjestelmä käyttää MOTS-soittojonon luomiseen aina soittojonoon viimeiseksi lisättyä kappaletta. Kun kuuntelet kokonaista albumia, vihjeenä toimii albumin viimeinen kappale.

				
Korosta MODE	Valitse N.MUSIC	Vahvista		
				
Aktivoi soitintila	Pidä painettuna	Vapauta		
				
Valitse kappale, albumi tai artisti	Pidä painettuna	Valitse ADD TO QUEUE	Vapauta	
				
Korosta QUEUE	Valitse kappale	Vahvista		
				
Korosta QUEUE	Valitse poistettava kappale	Pidä painettuna vaihtoehtojen näyttämiseksi	Valitse REMOVE	Vapauta
			tai	
Korosta FAVOURITES	Valitse värilista	Vahvista	Valitse numeroitu suosikki	Vahvista

^{2*} **Soittojono**

Soittojonossa näkyy toistettavaksi valittujen kappaleiden luettelo.

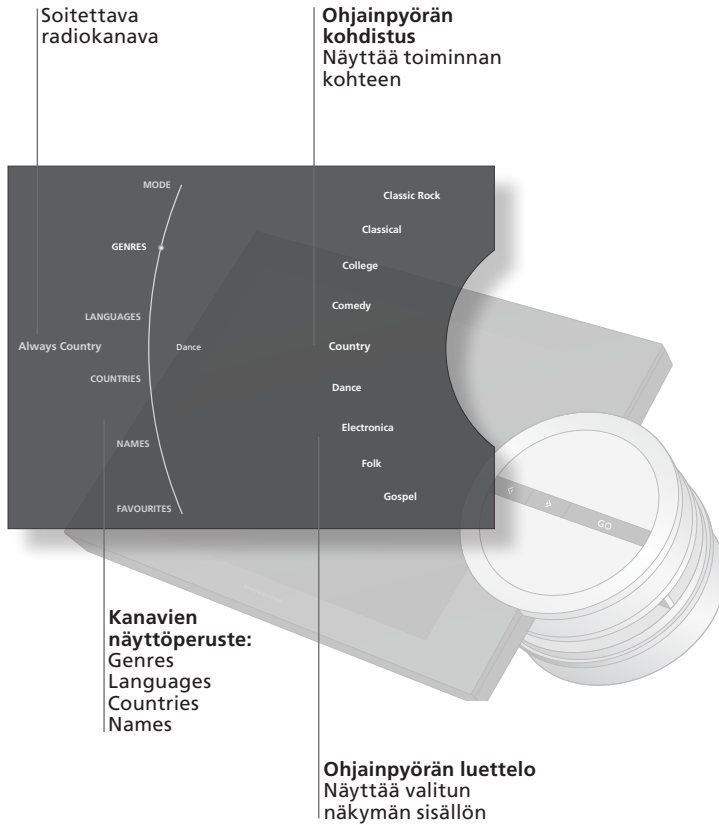
^{3*} **Värilistat**

Voit järjestää suosikkimusiikkiasi värilistoihin, joista voit valita sen nopeasti kaukosäätimellä. Toisto lakkaa, kun värilistan viimeinen kappale on toistettu.

^{4*} **Numeroidut suosikit**

Jos valitset kappaleelle määrätyn numeron, valinta toimii MOTS-toiminnon vihjeenä. Lisätietoja on osoitteessa www.bang-olufsen.com/guides olevassa oppaassa.

Internet-radion avulla voit helposti kuunnella Internet-radioasemia ympäri maailman.



BeoSound 5 -järjestelmän käyttö

Käynnistä RADIO

Musiikkijärjestelmä aloittaa automaattisesti viimeksi soitetusta kanavasta.

Kanavan hakuperustenäkymä

Valitse kanava hakuperusteena GENRES, LANGUAGES, COUNTRIES tai NAMES.

Seuraava tai edellinen

Soita soitinilassa seuraavaa tai edellistä radiokanavaa.

Lisää kanava suosikiksi

Tee radiokanavasta numeroitu suosikki.

Soita suosikki

Selaa neljää värilistaa ja 99:ää numeroitua suosikkia.

Tietoa

Internet-yhteys Jotta Internet-radiota voi kuunnella, musiikkijärjestelmän on oltava yhteydessä Internetiin.
N.RADIO Valitse radiolähteen nimi (RADIO tai N.RADIO) – lisätietoja on oppaassa.



Korosta MODE



Valitse N.RADIO

GO

Vahvista



Korosta näkymä



Selaa



Avaa



Selaa

GO

Valitse

Siirry ylös tai alas
päästäksesi
soitintilaanEdellinen tai seuraava
kanava soitintilassaValitse
radiokanava

GO

Pidä
painettunaValitse ADD
TO vapaalle
numerolle
lisäämiseksi

GO

Vapauta



Korosta FAVOURITES

Valitse lista tai
numeroitu suosikki

GO

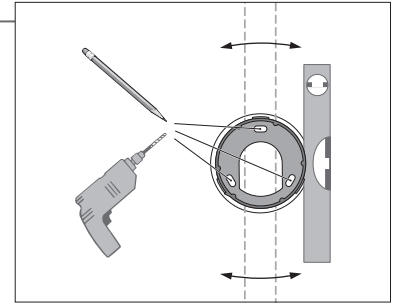
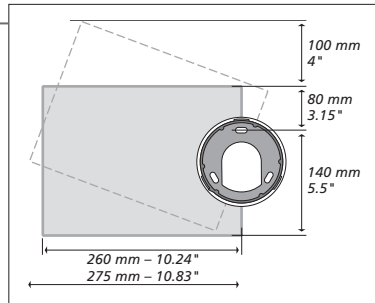
Soita

Suosikit Jos sinulla on Bang & Olufsenin kaukosäädin, voit käynnistää numeroidun kanavan toistamisen sillä välittömästi painamalla kanavan numeroa vastaavaa numeroa. Valitse tietty kanava värilistalta painamalla ensin väripainiketta ja sitten numeroa.

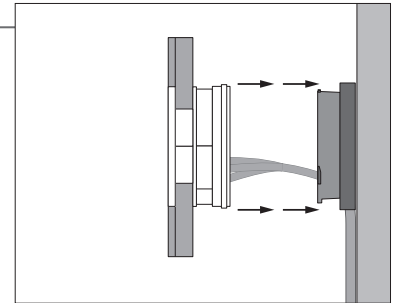
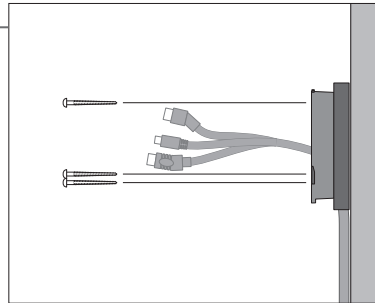
HUOMAA! Radiokanavat päivittyvät säännöllisesti automaattisesti niin, että ne sisältävät vain kuunneltavissa olevat kanavat.

Aseta seinäkiinnike paikalleen

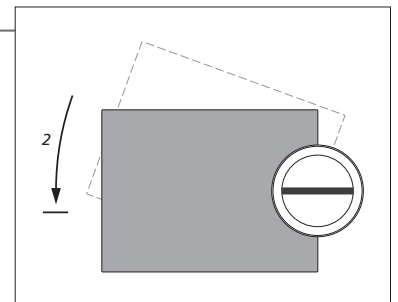
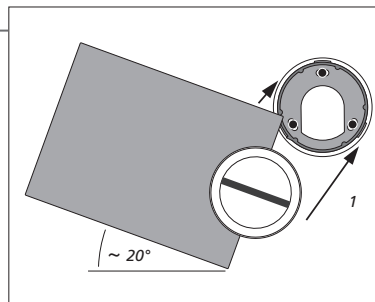
Etsi oikea paikka, ennen kuin nostat musiikkijärjestelmän seinälle.
Mittaa oikea porauspaikka seinäkiinnikkeen ja aluslevyn avulla.

**Kiinnitä seinäkiinnike**

Käytä oikean kokoisia ja tyyppisiä ruuveja ja seinäkappaleita ja ota huomioon seinän rakenne ja kunto. Käytä kolmea ruuvia/kiinnikettä, jotka kantavat vähintään 3,5 kg. Kytke johdot ennen musiikkijärjestelmän kiinnitystä seuraavalla sivulla kuvatulla tavalla.

**Kiinnitä musiikkijärjestelmä**

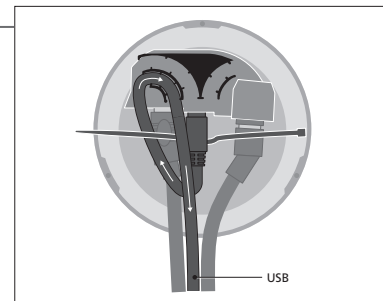
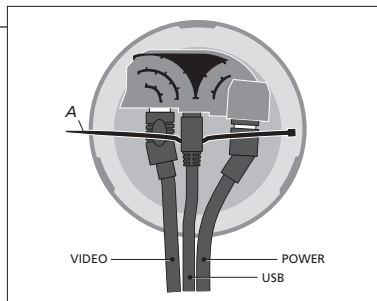
Kohdista ja aseta musiikkijärjestelmä seinäkiinnikkeeseen ja käännä järjestelmää varovasti niin paljon kuin se kääntyy.

**Tietoa****Kevyet väliseinät**

Jos musiikkijärjestelmä on tarkoitus asentaa kipsiseinään (tai muuhun kevyeen väliseinään eli väliseinään, joka ei ole kantava), seinäteline täytyy kiinnittää seinän pystypuuhun (pystysuoraan tukitolppaan). Yhden ruuvin on oltava ankkuriruuvi (Ø 5 mm), joka läpäisee kipsin ja joka ruuvataan vähintään 25 mm:n syvyyteen. Käytä lisäksi kahta muuta kipsiseinille tarkoitettua ruuvia vakauden takaamiseksi. Kiinnitys on laskettu kipsiseinällä käytölle.

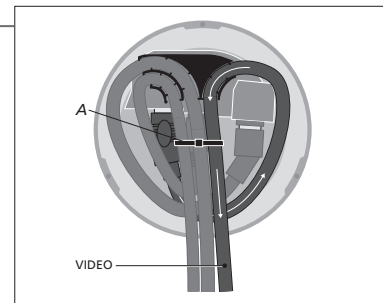
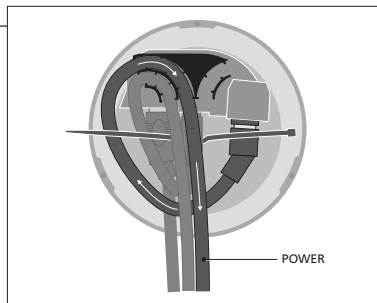
Varmista johtojen kiinnitys

1. Kiinnitä johdot (VIDEO, USB ja POWER) musiikkijärjestelmän pohjassa oleviin vastaaviin liitäntöihin. Huomautus: Aseta USB-pistokkeen (A) taakse johtoside.
2. Vie USB-johto johtopidikkeen läpi.



...

3. Vie POWER-johto USB-johdon alta ja VIDEO-johdon päältä ja johtopidikkeen läpi.
4. Vie VIDEO-johto USB-johdon ja POWER-johdon alta ja johtopidikkeen läpi. Varmista lopuksi johtojen kiinnitys kiristämällä johtosidettä (A).



Tee perusasetukset

→ Yhdistä BeoMaster 5 sähköverkkoon

→ Käynnistä BeoSound 5 -järjestelmän lähde

→ Noudata näytössä näkyviä ohjeita

CD Ripping Device -laitteen asennus

Lisävarusteena saatava CD Ripping Device -laite asennetaan musiikkijärjestelmään CD Ripping Device -laitteen ohjeissa neuvotulla tavalla. Ota huomioon, että laitteen saa asentaa vain Bang & Olufsenin jälleenmyyjä.

Asetukset Lisätietoja asetuksista on osoitteessa www.bang-olufsen.com/guides olevassa oppaassa. Laitteen mukana tullut verkkojohto ja sen pistoke on tarkoitettu nimenomaan tälle tuotteelle. Jos vaihdat pistokkeen tai jos verkkojohto vahingoittuu, sinun on hankittava uusi Bang & Olufsen -jälleenmyyjältä.

HUOMAA! Tietoja liittämisestä on BeoMaster-oppaassa. Musiikkijärjestelmän virta voidaan katkaista kokonaan ainoastaan irrottamalla BeoMaster sähköverkosta.

CD Ripping Device -laitteen

Jos musiikkijärjestelmässäsi on lisävarusteena saatava CD Ripping Device -laite, voit siirtokopioida CD-äänilevyjä ja tallentaa ne laitteen sisäiselle kiintolevylle. Myös CD-levyn metatiedot lisätään automaattisesti, jos ne ovat saatavilla.

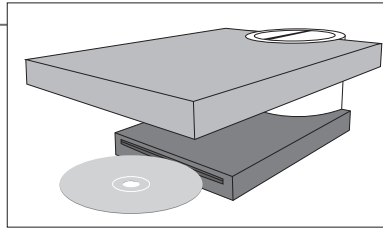
Virran kytkeminen CD Ripping -laitteeseen

Jos CD Ripping -laite ei käynnisty automaattisesti, kytke se päälle Beosound 5 -järjestelmän ohjainpyörän, valitsimen tai näppäimen avulla.



CD-levyn kopiointi

Kun asetat CD-levyn CD Ripping Device -laitteeseen, siirtokopiointi käynnistyy automaattisesti^{*1}. Siirtokopioinnin aikana Beosound 5 -järjestelmän näytön vasemmassa alakulmassa näkyy pieni kuvake. CD Ripping Device -laite saattaa olla tarpeen kytkeä päälle kääntämällä Beosound 5 -järjestelmän ohjainpyörää laitetta koskevien asetusten mukaan.



Kun siirtokopiointi on valmis, CD-levy poistetaan laitteesta automaattisesti. Uusi albumi lisätään RECENTLY ADDED -luetteloon.

Metatietojen valinta

Jos saatavilla on useita metatietovaihtoehtoja, oikeat tiedot on valittava ennen CD-levyn kopiointia^{*2}.



CD-levyn poistaminen kesken siirtokopioinnin

Voit poistaa CD-levyn laitteesta kesken siirtokopioinnin. CD-levyn poistaminen keskeyttää siirtokopioinnin, mutta jo kopioidut kappaleet tallennetaan kiintolevylle.



CD-levyn poistaminen laitteesta

Voit poistaa CD-levyn laitteesta milloin tahansa.



CD Ripping Device -laitteen

Voit määrittää, milloin CD Ripping Device -laite käynnistyy sekä aloitetaanko siirtokopiointi tai toisto automaattisesti. Lisätietoja on opaskirjassa.



Tietoa

^{1*} **Automaattinen siirtokopiointi**
Automaattinen toisto
^{2*} **Metatiedot**

AUTO-RIP -asetus määrittää, aloitetaanko siirtokopiointi automaattisesti. Lisätietoja on opaskirjassa. AUTO-PLAY -asetus määrittää, toistetaanko CD-levy automaattisesti. Lisätietoja on opaskirjassa. Jos CD-levystä ei ole saatavilla metatietoja, levyn tiedoksi määritetään "tuntematon artisti" ja "tuntematon levy", ja kappaleet numeroidaan.

Haluttu toiminto	Suoritettava toimenpide
Näytön kielen vaihtaminen	Valitse MODE osoittimella , valitse SETTINGS kääntämällä ohjainpyörää ja korosta SYSTEM SETTINGS osoittimella . Valitse sitten LANGUAGE ohjainpyörällä , paina GO, valitse kieli ohjainpyörällä ja paina GO.
Lähteestä toiseen vaihtaminen	Valitse MODE osoittimella . Valitse sitten jokin käytettävissä olevista lähteistä ohjainpyörällä ja vahvista painamalla GO.
Kappaleen lisääminen soittojonoon	Valitse näkymä (esim. Albums) osoittimella . Selaa sitten valittua näkymää kääntämällä ohjainpyörää (laajenna näkymää tarvittaessa vasemmalle osoittavalla nuolella ◀) ja etsi sitten soittojonoon lisättävä kappale kääntämällä ohjainpyörää uudelleen. Kun kappale on valittuna, pidä GO-painiketta painettuna, valitse ADD TO QUEUE kääntämällä ohjainpyörää ja vapauta sitten GO-painike.
Soittojonon näyttäminen	Valitse QUEUE siirtämällä osoitinta . Soittojono tulee näkyviin oikealla olevaan luetteloon.
Soittojonon tyhjentäminen	Valitse QUEUE osoittimella ja valitse mikä tahansa kappale kääntämällä ohjainpyörää . Pidä GO-painiketta painettuna, valitse CLEAR QUEUE kääntämällä ohjainpyörää ja vapauta GO-painike.
Kappaleen poistaminen soittojonosta	Valitse QUEUE osoittimella ja valitse poistettava kappale kääntämällä ohjainpyörää . Pidä GO-painiketta painettuna, valitse REMOVE kääntämällä ohjainpyörää ja vapauta GO-painike.
Kappaleen käyttäminen MOTs-vihjeenä	Soittojonon viimeinen kappale toimii aina MOTs-vihjeenä. Voit käyttää MOTs-vihjeenä myös numeroitua suosikkia. Lisätietoja on sivulla 10.
Uuden MOTs-vihjeen antaminen	Jos haluat korvata käytössä olevan MOTs-vihjeen, paina GO-painiketta BeoSound 5:n ollessa soitintilassa. Tällöin käytössä oleva MOTs-vihje vaihtuu parhaillaan toistettavaan kappaleeseen.
Kappaleen jättäminen MOTs-toiminnon ulkopuolelle	Valitse näkymä (esim. Albums) osoittimella . Selaa sitten valittua näkymää kääntämällä ohjainpyörää (laajenna näkymää tarvittaessa vasemmalle osoittavalla nuolella ◀) ja etsi sitten MOTs-toiminnon ulkopuolelle jätettävä kappale kääntämällä ohjainpyörää uudelleen. Pidä GO-painiketta painettuna, valitse EXCLUDE kääntämällä ohjainpyörää ja vapauta GO-painike.
Kappaleen ottaminen takaisin MOTs-toiminnon piiriin	Valitse osoittimella FAVOURITES. Valitse EXCLUDE LIST kääntämällä ohjainpyörää ja paina ◀. Valitse uudelleen MOTs-toiminnon piiriin otettava kappale kääntämällä ohjainpyörää . Pidä GO-painiketta painettuna, valitse REMOVE kääntämällä ohjainpyörää ja vapauta GO-painike.
Väri-listan luominen	Etsi väri-listaan lisättävä kohde (kappale, albumi, artisti tai radiokanava) kääntämällä ohjainpyörää . Pidä GO-painiketta painettuna, valitse väri kääntämällä ohjainpyörää ja vapauta GO-painike.
Väri-listan toistaminen	Aktivoi N.MUSIC. Valitse osoittimella FAVOURITES. Valitse haluamasi väri-lista ohjainpyörällä ja paina GO.

Tärkeää tietoa

Opas Lisätietoja musiikkijärjestelmästä on osoitteessa www.bang-olufsen.com/guides olevassa oppaassa sekä verkkosivujemme usein kysytyjen kysymysten osiossa.



Tämä tuote on direktiivien 2004/108/EY ja 2006/95/EY määräysten mukainen.

Bang & Olufsen ei voi taata ohjelmantarjoajien tarjoamien Internet-radiokanavien laatua.

Täten Bang & Olufsen takaa, että tuote on direktiivien 2009/125/EY (energialaitteiden ekologinen suunnittelu), 2004/108/EY (sähkömagneettinen yhteensopivuus) ja 2006/95/EY (sähkölaitteita koskeva lainsäädäntö) tärkeimpien vaatimusten ja määräysten mukainen. Vaatimustenmukaisuuslausunto on saatavilla pyynnöstä Bang & Olufsenilta.

This product incorporates copyright protection technology that is protected by U.S. patents and other intellectual property rights. Use of this copyright protection technology must be authorized by Rovi, and is intended for home and other limited viewing uses only unless otherwise authorized by Rovi. Reverse engineering or disassembly is prohibited.

HDMI, the HDMI logo and High-Definition Multimedia Interface are trademarks or registered trademarks of HDMI Licensing LLC.

Sähkö- ja elektroniikkalaiteromu (SER) – ympäristönsuojelu



Tällä symbolilla merkityjä sähkö- ja elektroniikkalaitteita, niiden osia, akkuja ja paristoja ei saa hävittää tavallisen kotitalousjätteen seassa; kaikki sähkö- ja elektroniikkalaitteet, niiden osat, akut ja paristot on kerättävä ja hävitettävä erikseen. Kun käytät maasi sähkö- ja elektroniikkalaitteiden ja paristojen keräysjärjestelmää, suojelet luontoa ja ihmisten terveyttä sekä tuet luonnonvarojen viisasta ja järkevää käyttöä. Sähkö- ja elektroniikkalaitteiden ja -romun sekä akkujen ja paristojen keräämisellä varmistetaan, että tällaisissa tuotteissa ja laitteissa mahdollisesti olevat haitalliset aineet eivät pääse saastuttamaan luontoa.

Bang & Olufsen -jälleenmyyjä antaa lisätietoja oman maasi hävittämiskäytännöstä.

Jos tuote on liian pieni tällä symbolilla merkittäväksi, symboli on käyttöoppaassa, takuutodistuksessa tai tuotteen pakkauksessa.

Kaikki Bang & Olufsen -tuotteet ovat kansainvälisten ympäristösäädösten mukaisia.



351061511100004

